

Montagehandleiding

Vouwgordijn Panache



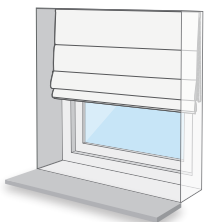
Let op! Controleer de lengte van de schroeven in relatie tot de kozijnen, om glasschade te voorkomen.

! Hoe moet het vouwgordijn gemonteerd worden?

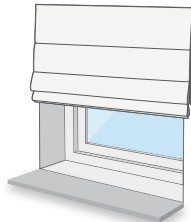
Wordt het vouwgordijn in of op de dag gemonteerd?

Let op: Dit is belangrijk voor de juiste montageschappen!

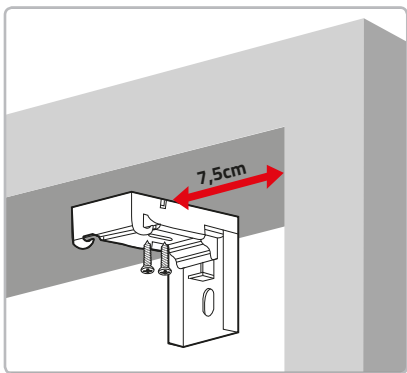
In de dag montage
Ga naar stap 1a



Op de dag montage
Ga naar stap 1b



> Stap 1a: Monteren beugels - In de dag

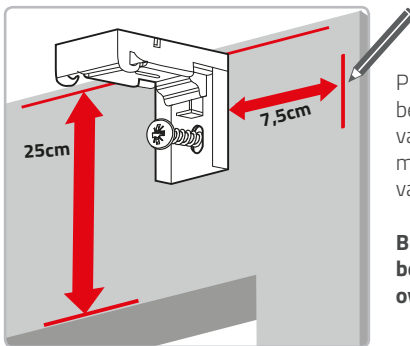
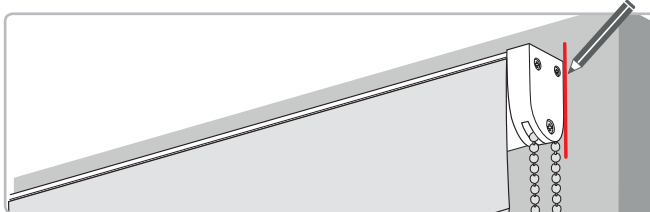


Plaats twee beugels **7,5cm** uit de hoeken met twee schroeven in de bovenkant van het kozijn.

Bij meer dan twee beugels, verdeel je de overige gelijkmatig.

> Stap 1b: Monteren beugels - Op de dag

Markeer het uiteinde van het vouwgordijn (met een potlood) op de muur.

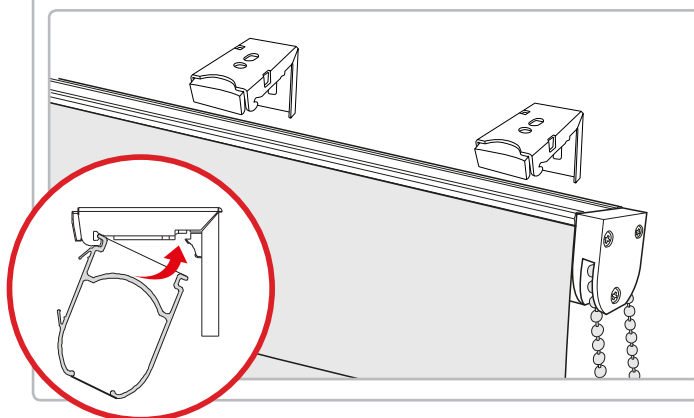


Plaats de twee buitenste beugels **7,5cm** afstand van de zojuist gemaakte markering op **25cm** hoogte van het kozijn.

Bij meer dan twee beugels, verdeel de overige gelijkmatig.

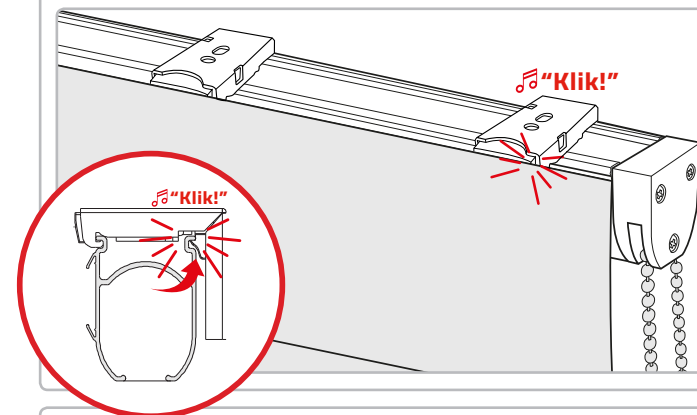
> Stap 2: Bevestigen bovenbak

Pak het vouwgordijn en druk de bovenbak schuin in de beugels. Haak eerst de voorzijde van het gordijn achter de kleine haakjes van de beugel en druk vervolgens de achterzijde van het gordijn naar achteren.



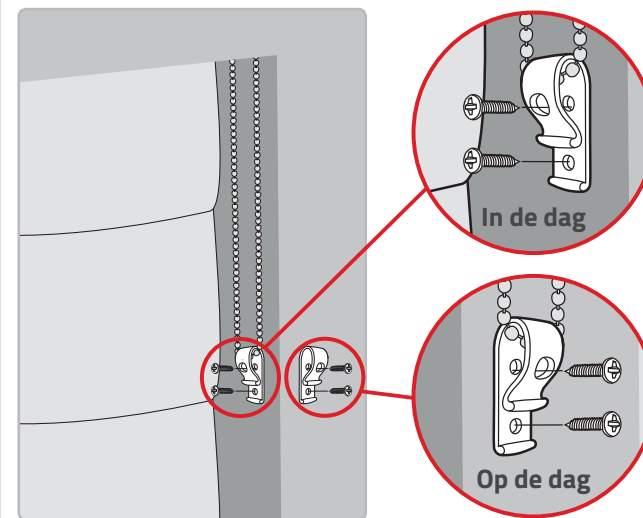
> (vervolg) Stap 2: Bevestigen bovenbak

"Klik" de bovenbak vervolgens naar achteren vast.



> Stap 3: Monteren kettinghouder

Monteer de kettinghouder met een lichte spanning, zodat deze geen gevaar kan vormen voor kinderen.



! Let op! Installeer en gebruik de bijgeleverde onderdelen volgens deze instructies.

