

## Montagehandleiding

Duo rolgordijn - Slim Line



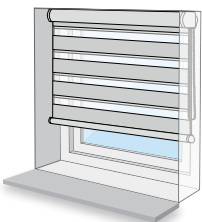
**!** Let op! Om glasschade te voorkomen, controleer de lengte van de meegeleverde schroeven in relatie tot uw kozijnen.

### ! Hoe moet het duo rolgordijn gemonteerd worden?

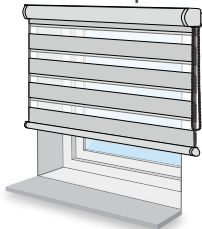
Wordt het duo rolgordijn in of op de dag gemonteerd?

**Let op:** Dit is belangrijk voor de juiste montageschappen!

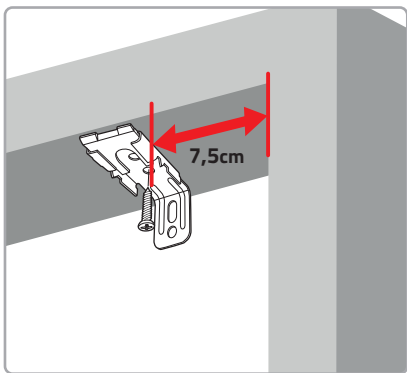
**In de dag montage**  
Ga naar stap 1a



**Op de dag montage**  
Ga naar stap 1b



### > Stap 1a: Monteren beugels - In de dag

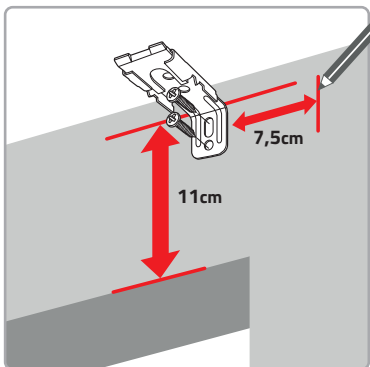
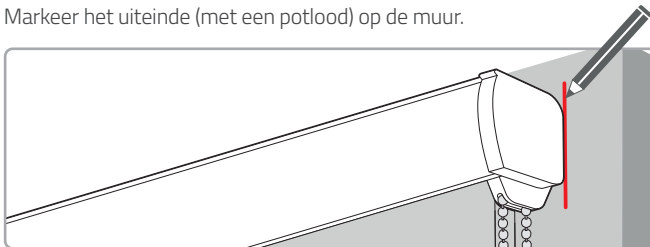


Plaats twee beugels **7,5cm** uit de hoeken met een schroef in de bovenkant van het kozijn.

**Bij meer dan twee beugels, verdeel de overige gelijkmatig.**

### > Stap 1b: Monteren beugels - Op de dag

Markeer het uiteinde (met een potlood) op de muur.

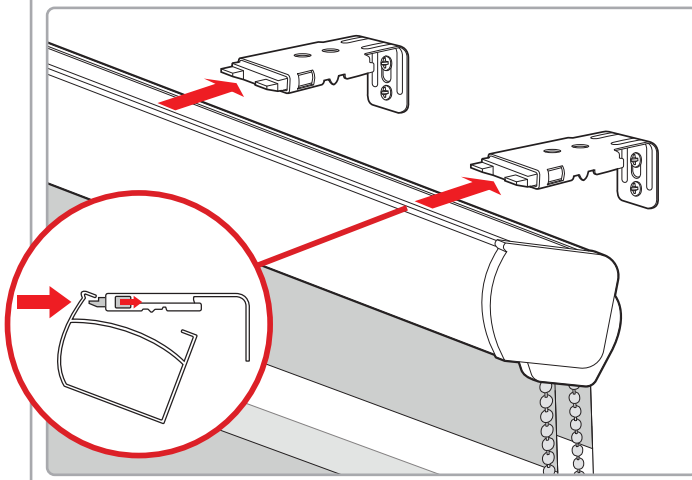


Plaats de twee buitenste beugels met twee schroeven op **7,5cm** afstand van de zojuist gemaakte markering op **11cm** hoogte van het kozijn.

**Bij meer dan twee beugels, verdeel de overige gelijkmatig.**

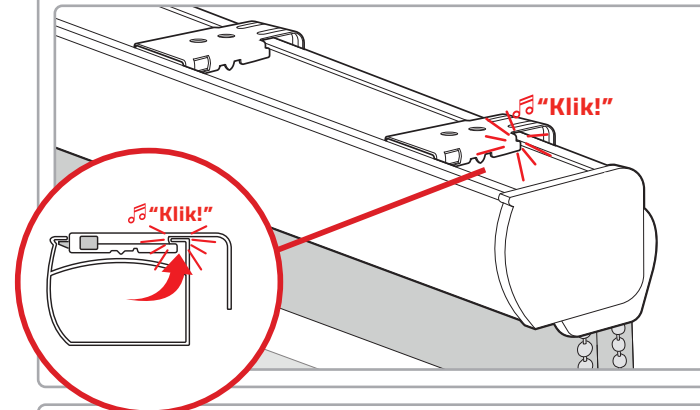
### > Stap 2: Bevestigen bovenbak

Pak het duo rolgordijn en druk de bovenbak schuin in de beugels.



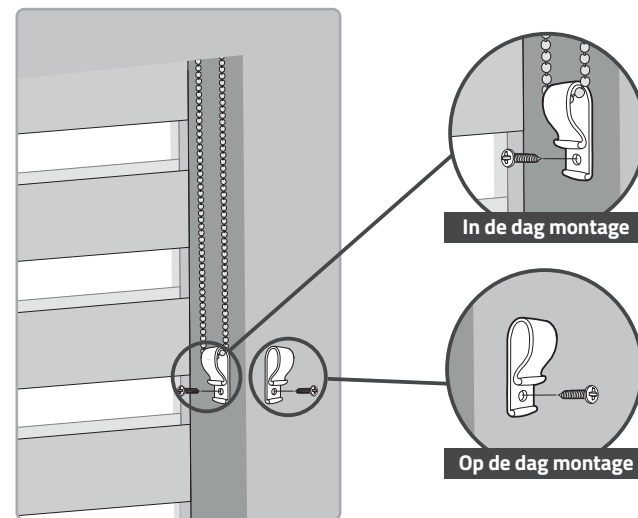
### > (vervolg) Stap 2: Bevestigen bovenbak

"Klik" de bovenbak vervolgens naar achteren vast.



### > Stap 3: Monteren kettinghouder

Monteer de kettinghouder met een lichte spanning, zodat deze geen gevaar kan vormen voor kinderen.



**!** Let op! Installeer- en gebruik de bijgeleverde onderdelen volgens de instructies.

