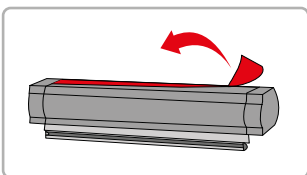
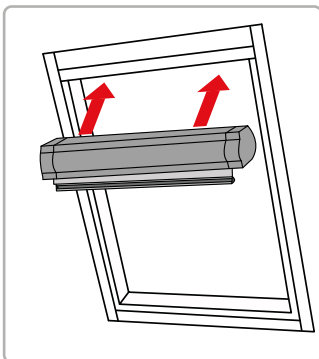


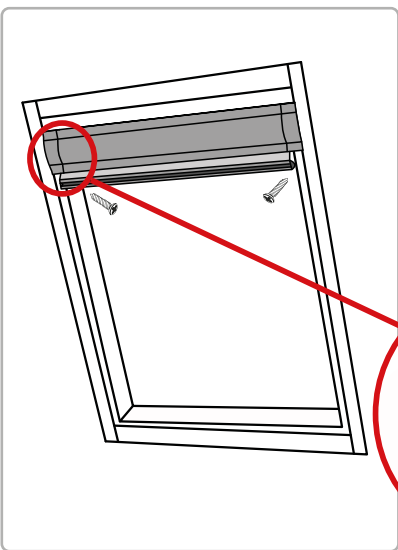
> Stap 1: Cassette bevestigen



Verwijder de plakstrip boven op de cassette om deze aansluitend in de bovenkant van het raamkozijn te plaatsen.

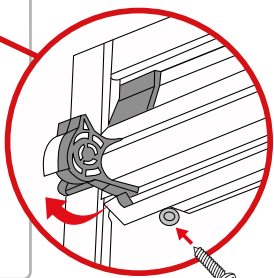


> Stap 2: Cassette monteren

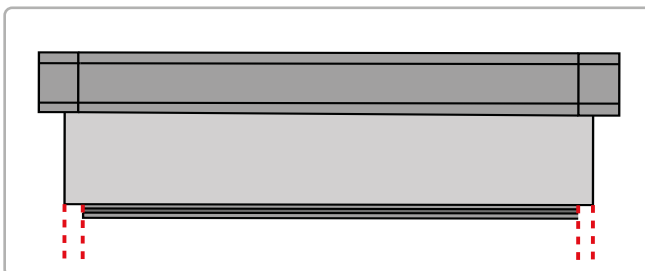


Kantel de onderlat naar boven zodat de schroefopening vrij komt.

Zet de cassette vast met de meegeleverde schroeven. Gebruik een handschroevendraaier.

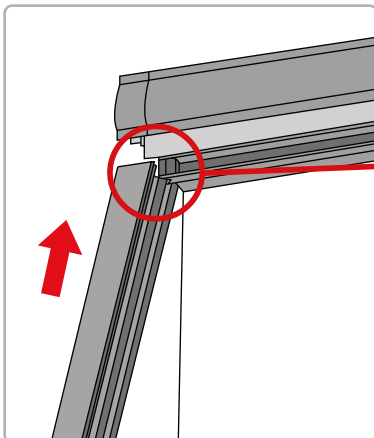


> Stap 3: Onderlat controleren

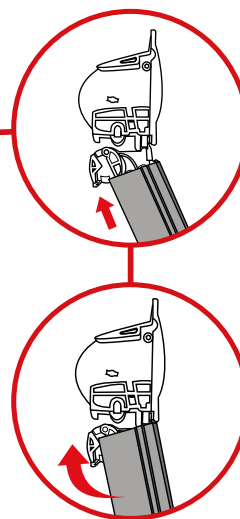


Controleer of de onderlat gelijk is verdeeld over de breedte van de stof. Indien nodig: onderlat verplaatsen.

> Stap 4: Zijgeleiders monteren (deel 1)



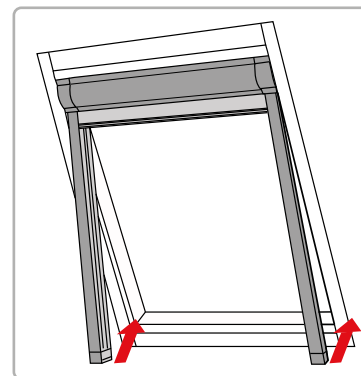
Zijaanzicht



Plaats de zijgeleiders iets schuin van voren (één-voor-één) aan de zijkant van de cassette.

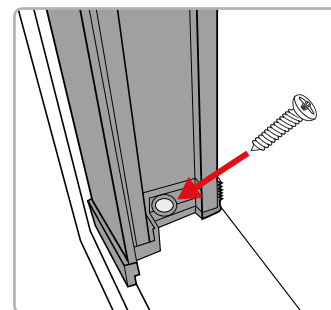
! Gebruik om beschadiging te voorkomen geen accuboormachine.

> Stap 4: Zijgeleiders monteren (deel 2)



Plaats de zijgeleiders naar achteren in het raamkozijn.

> Stap 5: Zijgeleiders vastzetten



Schroef de zijgeleiders vast.

> Stap 6: Bediening van het rolgordijn

Duw de onderlat iets naar achteren om het rolgordijn te bedienen.

**Voor volledige sluiting dient de onderlat een enkele keer extra neerwaarts aangedrukt te worden.*

