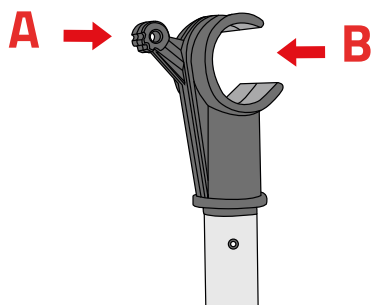


> Uitleg bedieningsstok

Kant A: bedienen van het dakraam rolgordijn.
Kant B: openen van een (VELUX) dakraam.

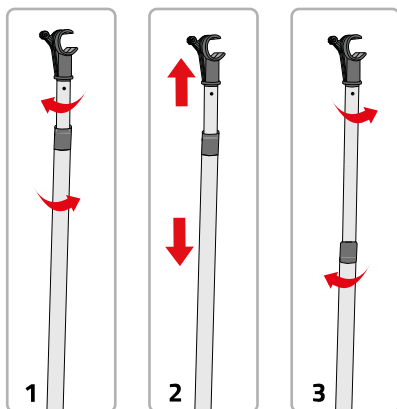


> Stap 1: Lengte bedieningsstok bepalen

De bedieningsstok is uitschuifbaar: Houd het bovenste gedeelte van de bedieningsstok vast en draai het onderste deel tegen de klok in (1).

Schuif de stok uit (2).

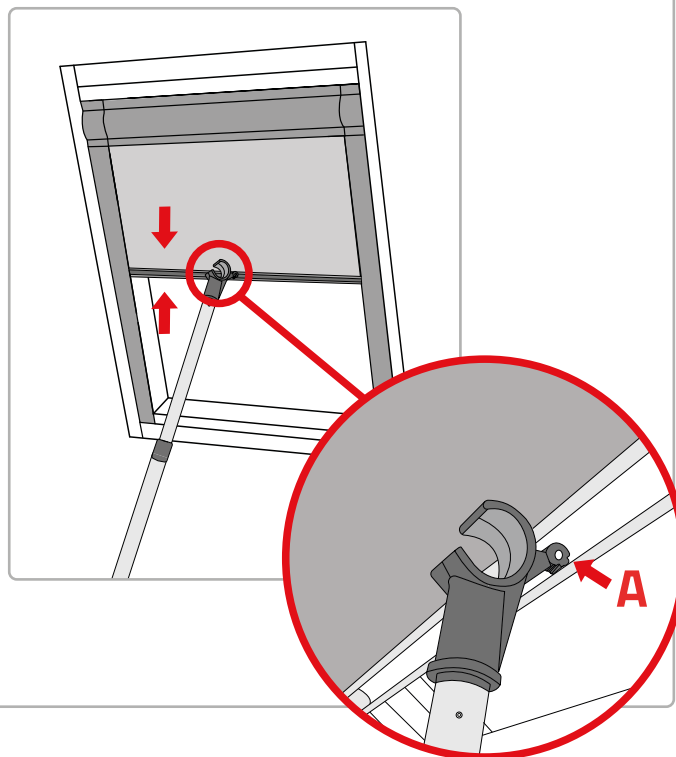
Draai de bedieningsstok vast: Houd het bovenste gedeelte van de bedieningsstok vast en draai het onderste deel met de klok mee (3).



> Stap 2: Dakraam rolgordijn openen en sluiten

Plaats **kant A** op de onderlat en beweeg het gordijn naar beneden om te sluiten en omhoog om te openen. Duw de onderlat hierbij iets naar achteren.

Let op! Sluit altijd eerst het dakraam.



! Gebruik de bedieningsstok alleen op de aangegeven manier om beschadiging aan het product te voorkomen.

> Stap 3: Dakraam openen en sluiten

Plaats **kant B** op de (VELUX) bedieningshandgreep bovenaan het raam en beweeg de bedieningsstok naar beneden om het raam te openen en omhoog om het raam te sluiten.

