

Montagehandleiding
Plisségordijn - standaard raam



! Let op! Om glasschade te voorkomen, controleer de lengte van de meegeleverde schroeven in relatie tot je kozijnen.

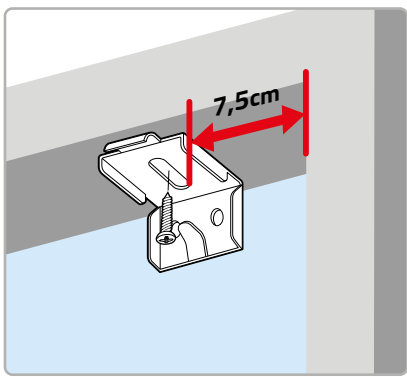
! Hoe moet het plisségordijn gemonteerd worden?

Wordt het plisségordijn in of op de dag gemonteerd?
Let op: Dit is belangrijk voor de juiste montageschappen!

In de dag montage
Ga naar stap 1a

Op de dag montage
Ga naar stap 1b

> Stap 1a: Monteren beugels - In de dag

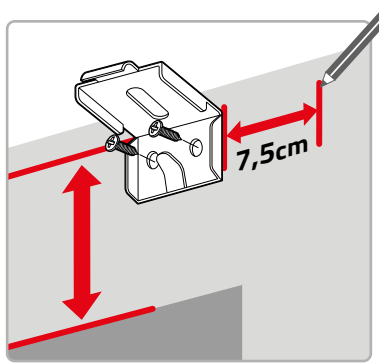
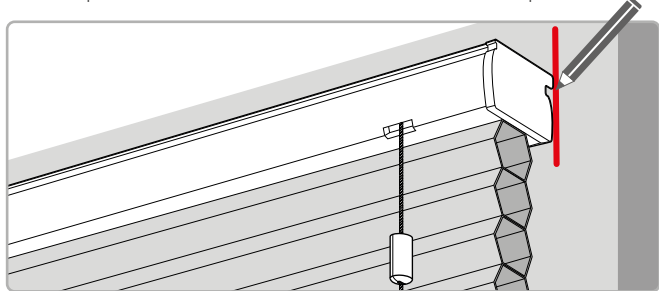


Plaats de beugel **7,5cm** vanaf de hoek, in het kozijn.
Bij meer dan twee beugels, verdeel de overige gelijkmatig.

! Let op! Installeer- en gebruik de bijgeleverde onderdelen volgens de instructies.

> Stap 1b: Monteren beugels - Op de dag

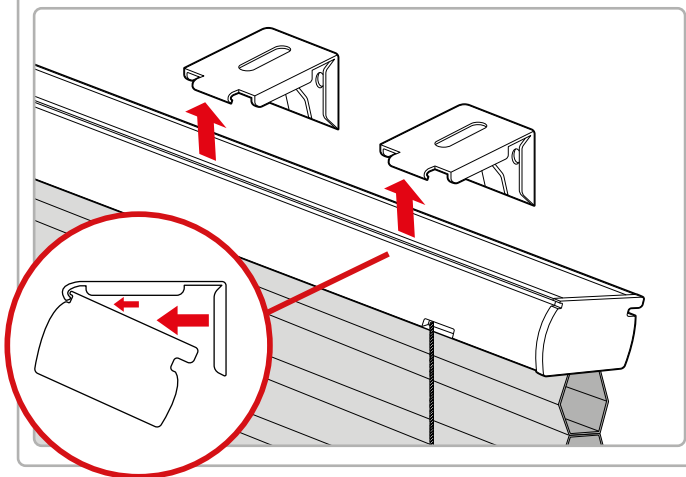
Houd de plissé boven het raam. Teken de uiteinden af met potlood.



Plaats de beugel **7,5cm** vanaf de markering. Houd rekening met de bestelhoogte.
Bij meer dan twee beugels, verdeel de overige gelijkmatig.

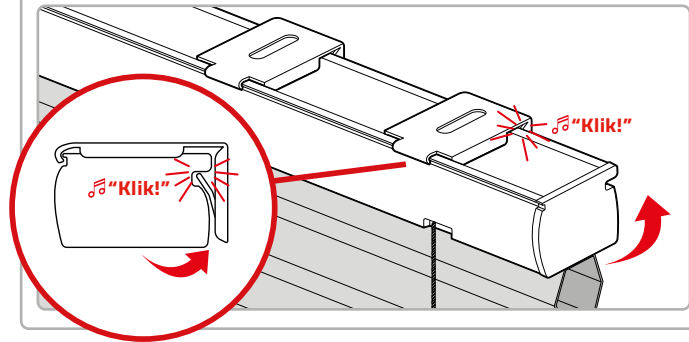
> Stap 2: Bevestigen bovenbak

Druk de bovenbak schuin in de beugels.



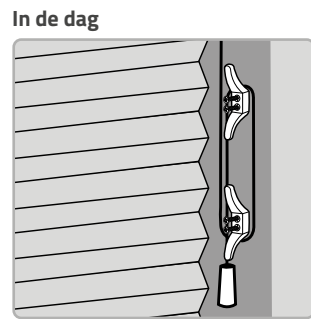
> (vervolg) Stap 2: Bevestigen bovenbak

"Klik" de bovenbak vervolgens naar achteren vast.



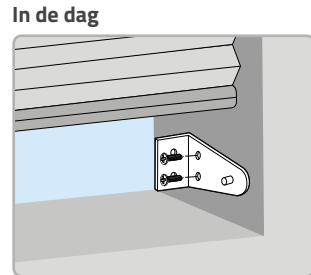
> Stap 3: Monteren koordhouders

Door de koordhouders te monteren kan het koord veilig worden opgeborgen. Houd bij montage minimaal 10 cm ruimte tussen de koordhouders. Plaats deze op minimaal 160cm van de grond.



> Stap 4: Monteren fixeersteunen (optioneel)

Monteer de fixeersteunen om de plissé onderaan vast te zetten.





WAARSCHUWING

Lees de volgende instructies vóór gebruik!

> Kindveiligheid

Kinderen kunnen verstrikt raken in trekkoorden en kettingen. Volg de onderstaande instructies om verstriking bij uw kind te voorkomen:

- ✓ Houd de trekkoorden en kettingen altijd buiten het bereik van kinderen. Koorden kunnen om de keel van een kind verstrikt raken.
- ✓ Plaats bedden, wiegen en ander meubilair buiten het bereik van de trekkoorden en kettingen.
- ✓ Knoop de trekkoorden en kettingen niet aan elkaar vast. Zorg ervoor dat de trekkoorden geen lussen kunnen vormen of dat de kettingen in de knoop kunnen raken.

Maak altijd gebruik van de bijgeleverde ketting- of koordhouders!



> Garantie en reparatie

De raamdecoratie van Veneta.com wordt standaard met 8 jaar garantie geleverd. Heb je een defect of beschadigd artikel ontvangen?

Meld ons dit dan z.s.m. via www.veneta.com/support en stuur een foto mee van het beschadigde of defecte product. Wij nemen dan binnen 2 werkdagen contact met je op.

VENETA.COM

Bedankt voor je bestelling!

We horen graag van je!

Schrijf een review over ons op Veneta.com/reviews



8 jaar garantie
Op al onze raamdecoratie



Tot wel 40% goedkoper
Dan in de winkel



Op maat gemaakt
Dat past altijd



Gratis meetverzekering
Alléén bij Veneta.com



thuiswinkel
waarborg

