

MONTAGEHANDLEIDING

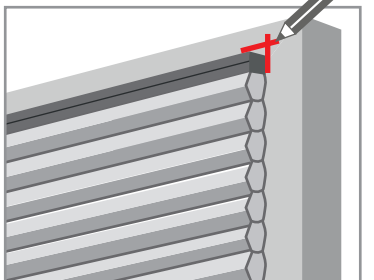
Dupligordijn Energy 25 mm
FT10 | FT20 | FT30



✓ Stap 1: Markeren (op de dag)

Bij een op de dag montage:

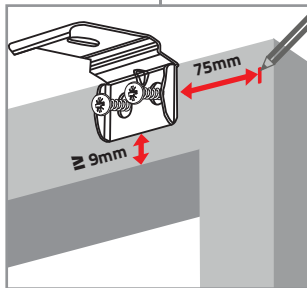
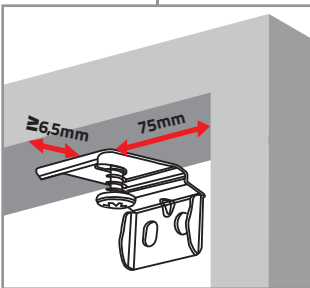
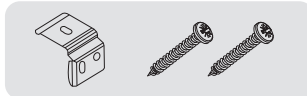
Houd het gordijn op de gewenste locatie en markeer de uiteinden.



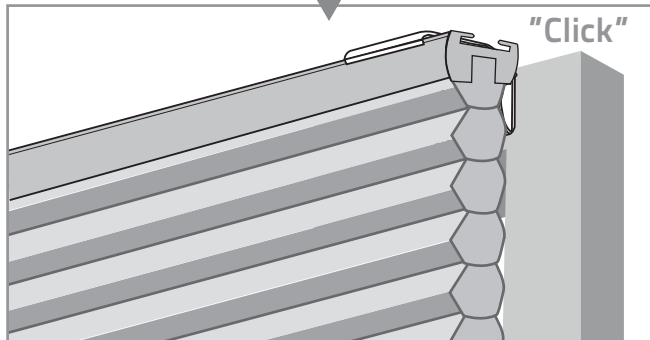
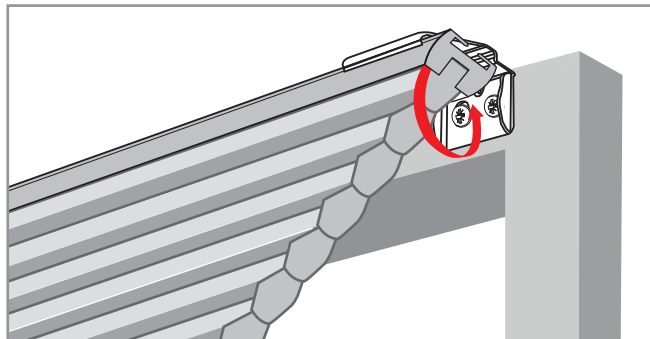
✓ Stap 2: Monteren beugels

In de dag montage

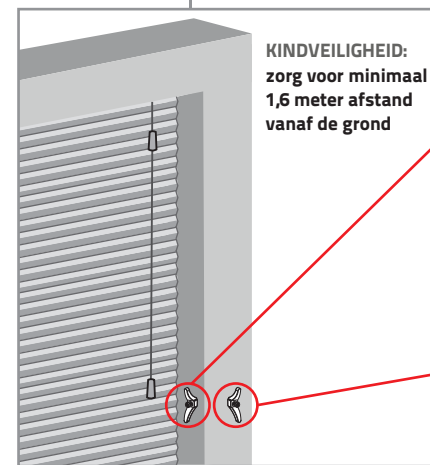
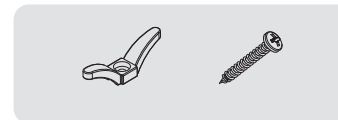
Op de dag montage



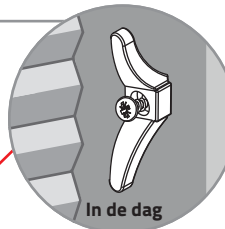
✓ Stap 3: Monteren rail



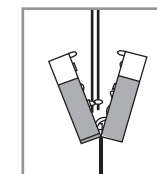
✓ Stap 5: Monteren koordhouder



KINDVEILIGHEID:
zorg voor minimaal
1,6 meter afstand
vanaf de grond



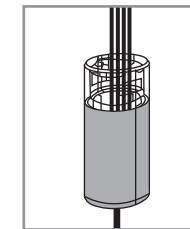
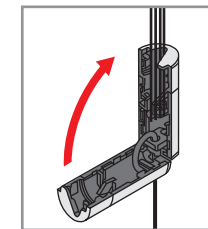
✓ Kindveiligheid



De gordijnen van Veneta zijn voorzien van veiligheidskoordknoppen. De koordknop breekt wanneer er plotselinge druk op de koorden komt te staan. De koordknop zorgt er ook voor dat de koorden niet in de knoop kunnen raken.

Wanneer de koordknop open is gebroken:

Maak een knoop van de trekkoorden op dezelfde hoogte. Breng ze op de plaats en sluit vervolgens de koordknop.



038 760 00 93

