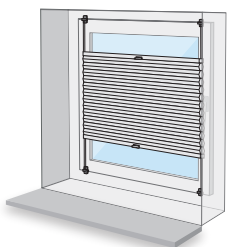


## Montagehandleiding Plisségordijn - Klemsteunen



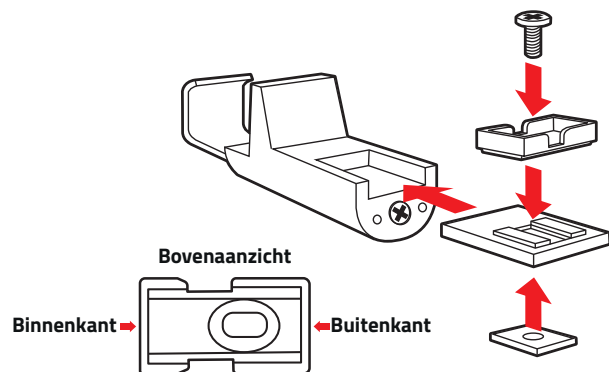
### > Montage met klemsteunen



Doormiddel van klemsteunen kan het plisségordijn bevestigd worden zonder dat erin geboord hoeft te worden.

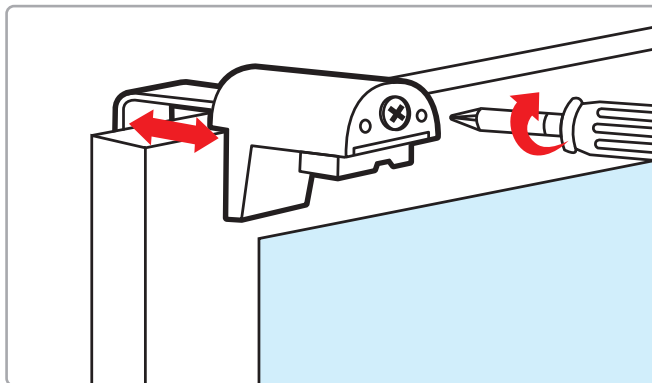
### > Stap 1: De klemsteun gebruiksklaar maken

Plaats het metalen vierkant aan de onderkant van het plastic plaatje en schroef aan de bovenkant het schoentje vast. Schuif het geheel vervolgens in de klemsteun.

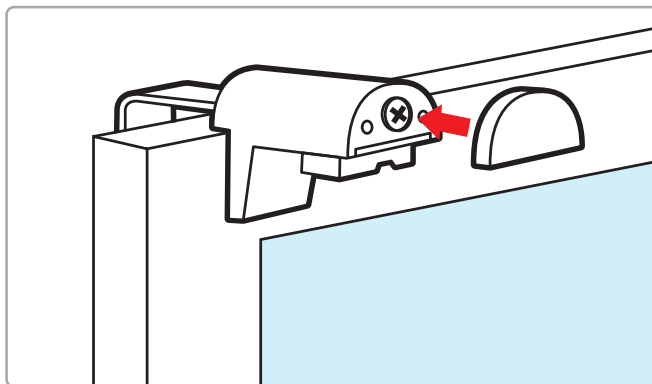


### > Stap 2: Bevestiging van de beugel aan het raam

Plaats de beugels om de onder- en bovenrand van uw raam. Met de stelschroef aan de voorzijde kan de metalen haak afgesteld worden om de steun vast te klemmen aan het raam.

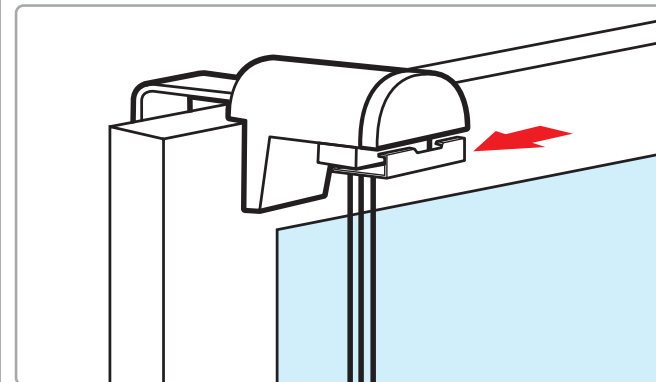
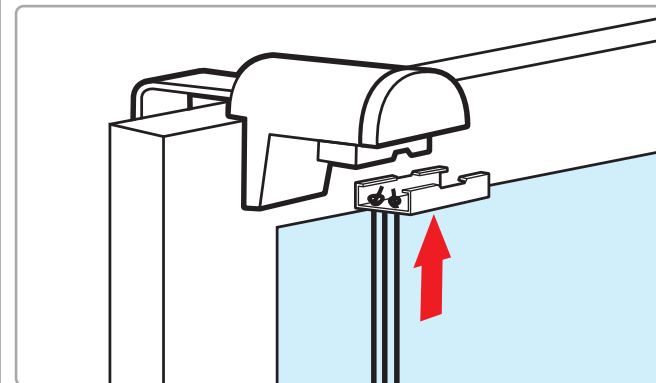


Plaats tot slot het afdek kapje.



### > Stap 3: Monteren schoenkapjes

Monteer de schoenkapjes van het plisségordijn eerst aan de bovenkant, maak vervolgens aan de onderkant de koordjes los en monteer deze.



**!** Let op! Installeer- en gebruik de bijgeleverde onderdelen volgens de instructies.

