

## Montagehandleiding Plisségordijn - Dakraam



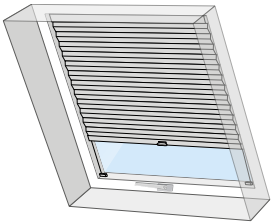
Let op! Om glasschade te voorkomen, controleer de lengte van de meegeleverde schroeven in relatie tot je kozijnen.

### ! Hoe moet het plisségordijn gemonteerd worden?

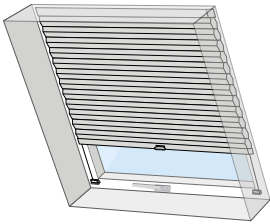
Wordt het plisségordijn in of op de dag gemonteerd?  
**Let op:** Dit is belangrijk voor een aantal vervolgstappen.

Na volledige montage staat het plissé op spanning en heeft het de juiste lengte.

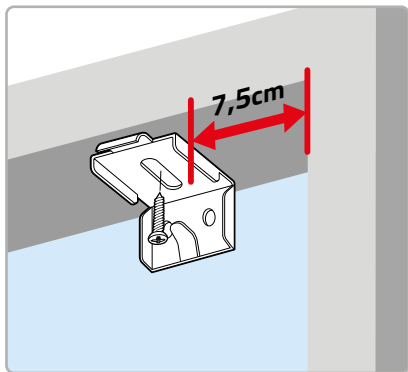
#### In de dag montage Ga naar stap 1a



#### Op de dag montage Ga naar stap 1b



### > Stap 1a: Monteren beugels - In de dag

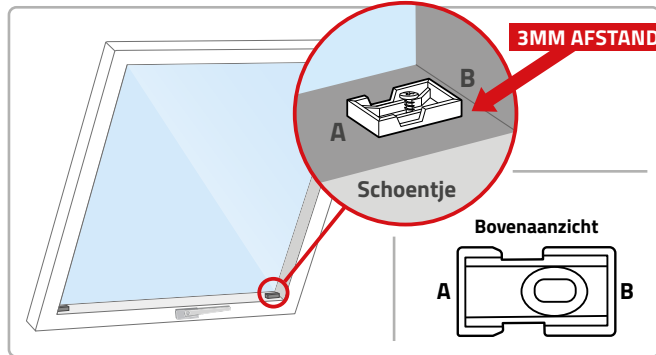


Plaats de beugel **7,5cm** vanaf de hoek, in de bovenkant van het kozijn.

**Bij meer dan twee beugels, verdeel de overige gelijkmatig.**

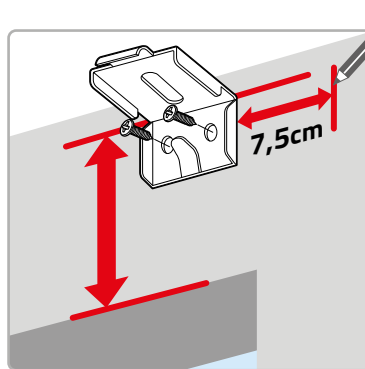
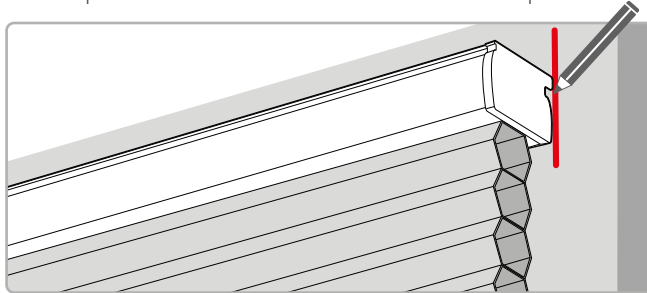
### > (Vervolg) Stap 1a: Monteren beugels - In de dag

Plaats onderin de hoeken (**3mm uit de kant**) een kunststof schoentje. **Kant B** moet altijd richting het kozijn gemonteerd worden.



### > Stap 1b: Monteren beugels - Op de dag

Houd de plissé boven het raam. Teken de uiteinden af met potlood.

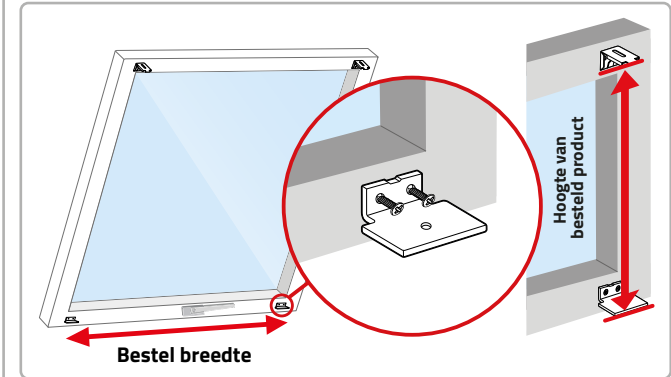


Plaats de beugel **7,5cm** vanaf de markering. Houd rekening met de bestelhoogte.

**Bij meer dan twee beugels, verdeel de overige gelijkmatig.**

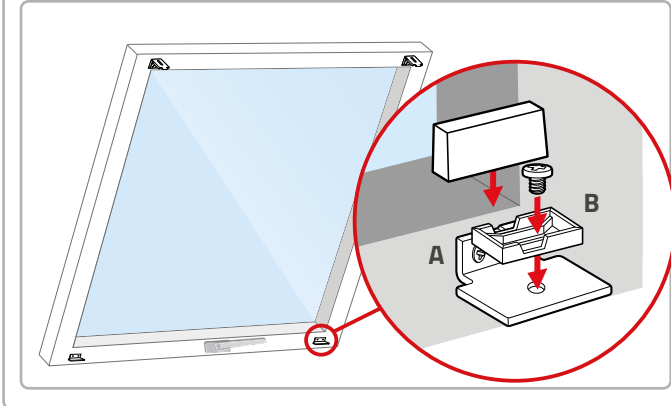
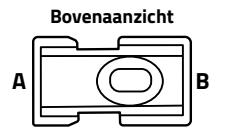
### > (Vervolg) Stap 1b: Monteren beugels - Op de dag

Plaats op de 4 hoeken een L-beugel op het kozijn. De buitenkant van de L-beugels moeten gelijk zijn aan de bestelde breedte- en hoogtemaat.



Bevestig de onderdelen volgens onderstaande afbeelding.

**Kant B** moet altijd richting het kozijn gemonteerd worden.



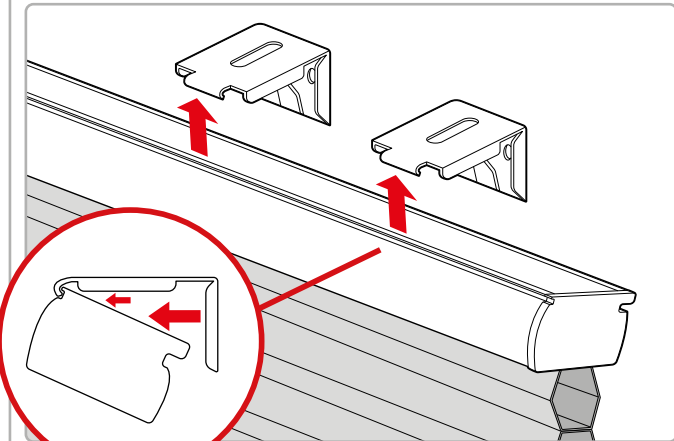
! Let op! Installeer- en gebruik de bijgeleverde onderdelen volgens de instructies.

Vervolgstappen op de andere zijde >

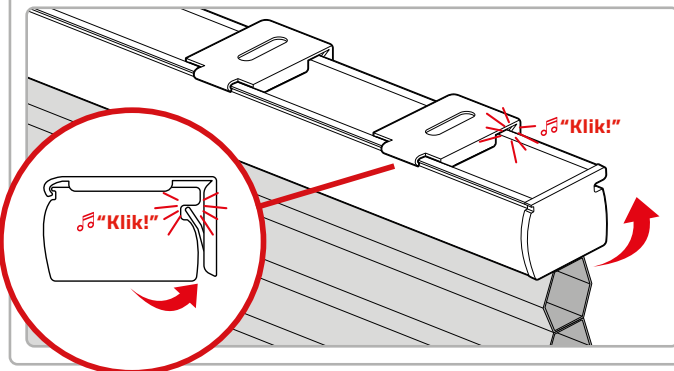


## > Stap 2: Bevestigen bovenbak

Druk de bovenbak schuin in de beugels.

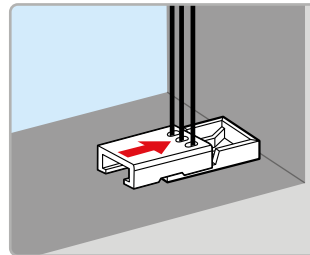
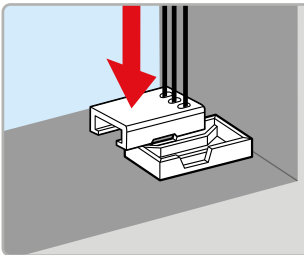


"Klik" de bovenbak vervolgens naar achteren vast.



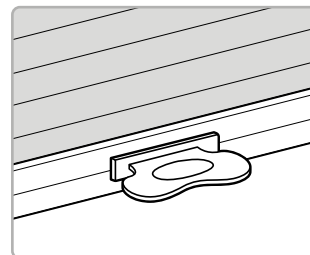
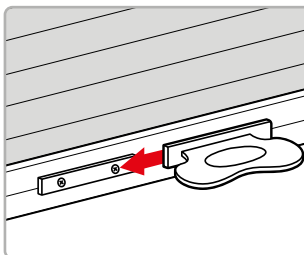
## > Stap 3: Monteren schoenkapjes

Maak vervolgens aan de onderkant de koorden los en bevestig de schoenkapjes aan de schoentjes. Als je het laatste schoenkapje bevestigd voel je dat het plissé gordijn op spanning komt te staan.



## > Stap 5: Bevestigen bedieningsgrepen

Bevestig tot slot de bedieningsgrepen door deze op de onderlat te schuiven.



## > Garantie en reparatie

De raamdecoratie van Veneta.com wordt standaard met 8 jaar garantie geleverd. Heb je een defect of beschadigd artikel ontvangen?

Meld ons dit dan z.s.m. via [www.veneta.com/support](http://www.veneta.com/support) en stuur een foto mee van het beschadigde of defecte product. Wij nemen dan binnen 2 werkdagen contact met je op.

# VENETA.COM

Bedankt voor je bestelling!

## We horen graag van je!

Schrijf een review over ons op [Veneta.com/reviews](http://Veneta.com/reviews)



**8 jaar garantie**  
Op al onze raamdecoratie



**Tot wel 40% goedkoper**  
Dan in de winkel



**Op maat gemaakt**  
Dat past altijd



**Gratis meetverzekering**  
Alléén bij Veneta.com



thuiswinkel  
waarborg

